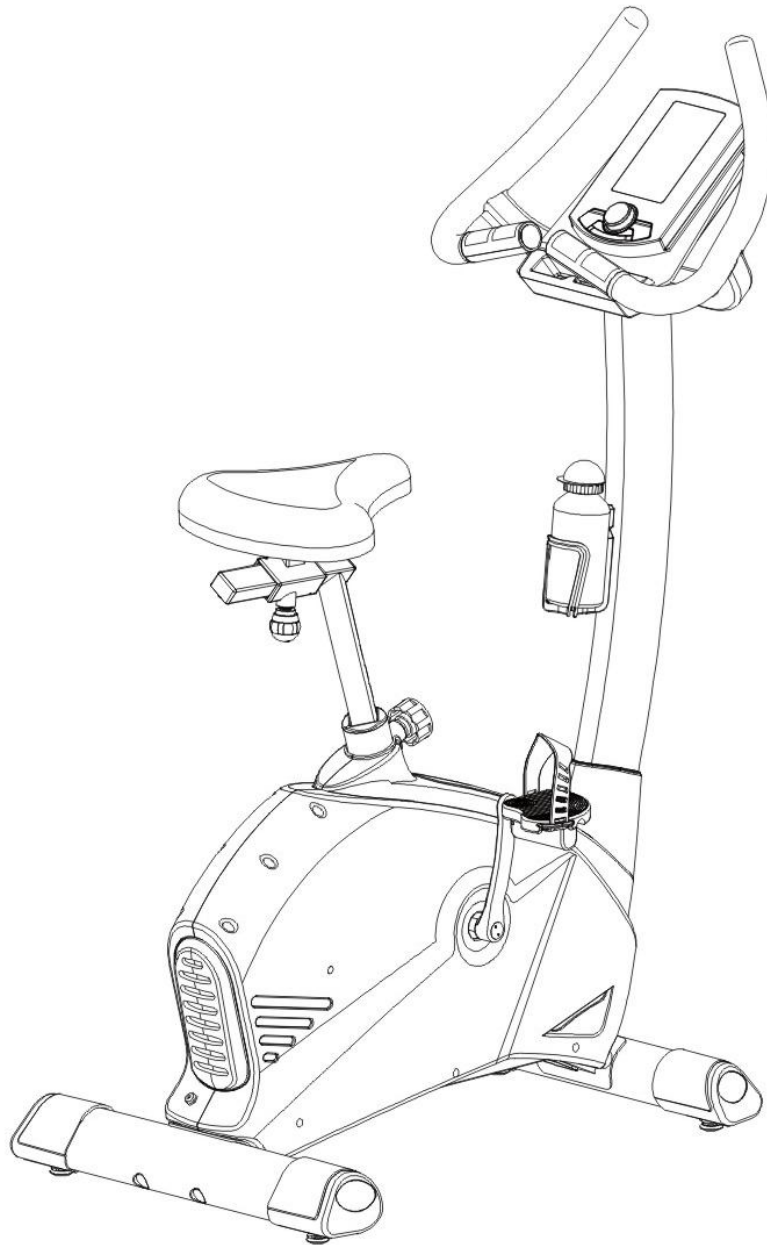


ВЕЛОТРЕНАЖЕР



MODEL: B870 P PLUS

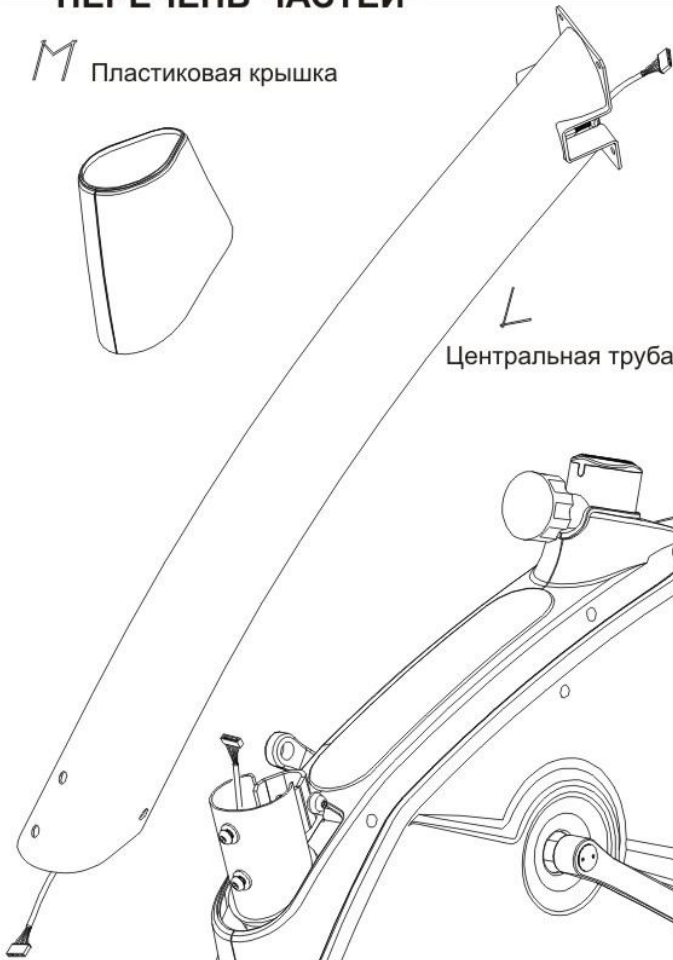
SPORTOP

ПЕРЕЧЕНЬ ЧАСТЕЙ

M Пластиковая крышка

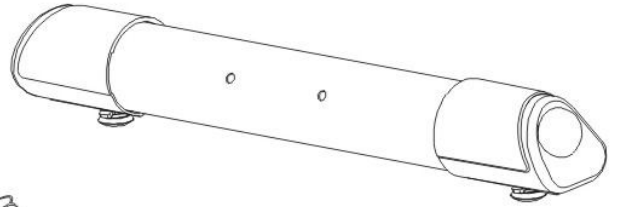


L Центральная труба

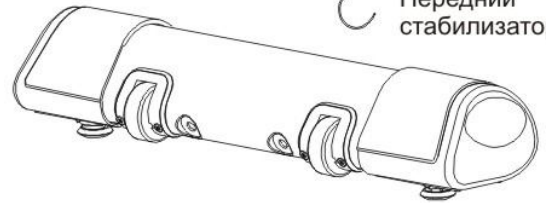


A Главная рама

B Задний стабилизатор



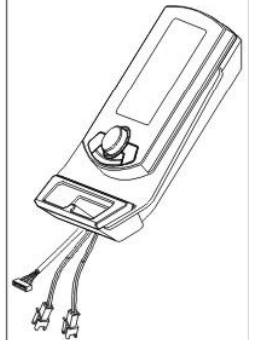
C Передний стабилизатор



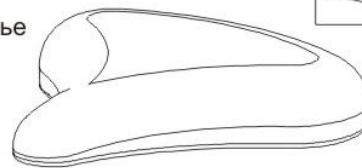
D Опорная труба сиденья



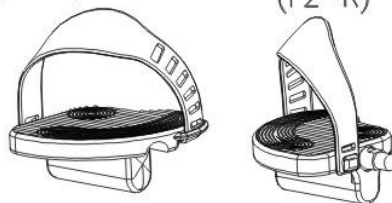
K Компьютер



G Сиденье



(F1-L) **F** Педали (F2-R)



H (H1) Держатель бутылки (H2) Бутылка



Ключи



J J1) Винт



J2) Шайба



(J3) Пружинная шайба



РИСУНОК 1

СБОРКА ПЕРЕДНЕГО СТАБИЛИЗАТОРА

Присоедините передний стабилизатор (С) к кронштейну спереди главной рамы (А). Вставьте 2 болта (J1) и 2 шайбы (J2), 2 пружинные шайбы (J3) спереди переднего стабилизатора (С) для соединения с главной рамой (А). Затем зажмите болты.

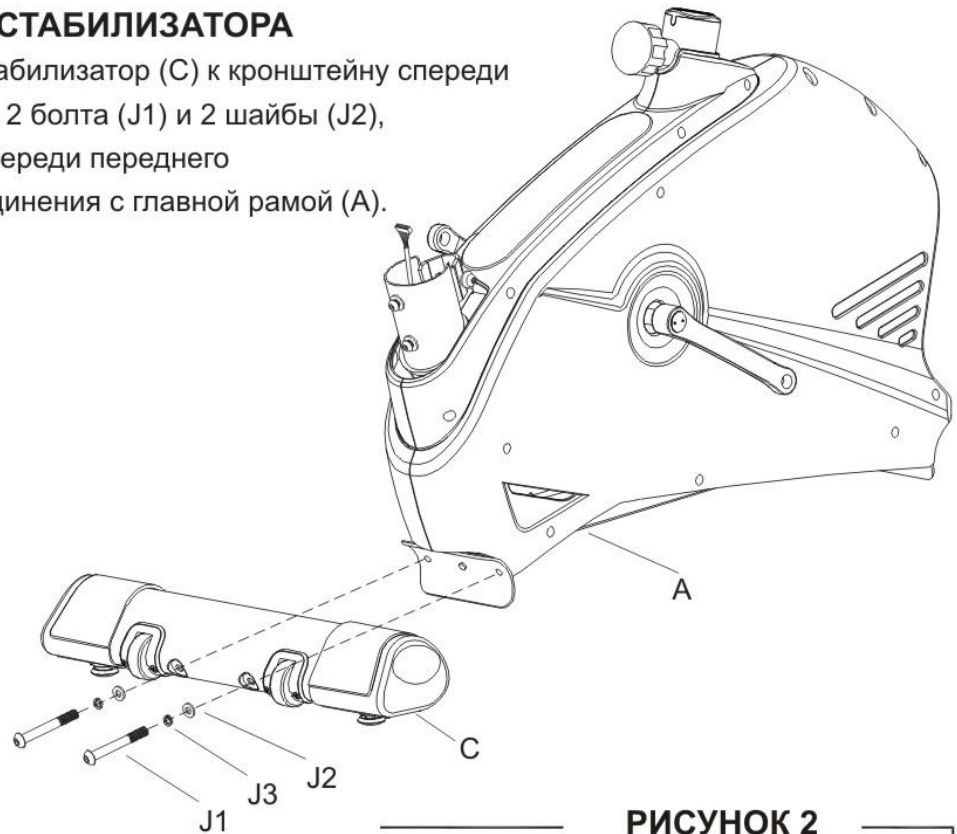


РИСУНОК 2

СБОРКА ЗАДНЕГО СТАБИЛИЗАТОРА

Присоедините задний стабилизатор (В) к кронштейну спереди главной рамы (А). Вставьте 2 болта (J1) и 2 шайбы (J2), 2 пружинные шайбы (J3) в задний стабилизатор (В) для соединения с главной рамой (А). Затем зажмите болты.

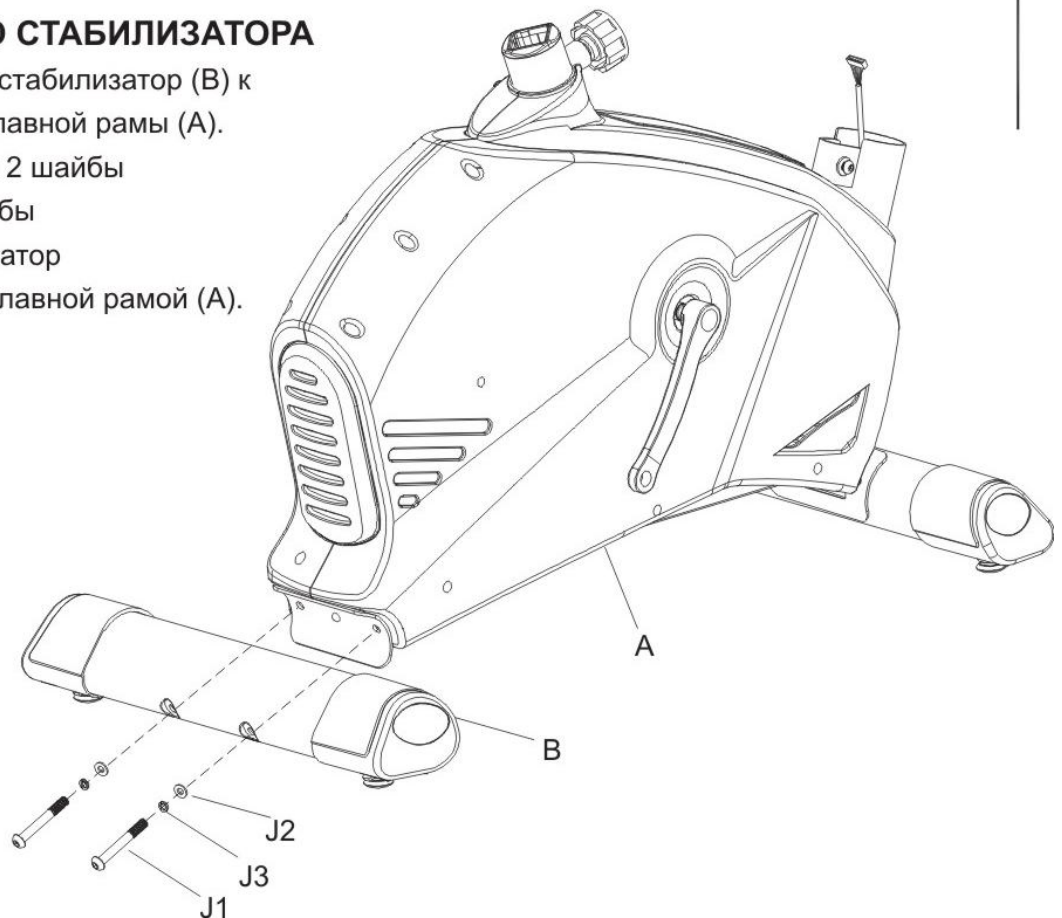


РИСУНОК 3

СБОРКА ЦЕНТРАЛЬНОЙ ОПОРНОЙ ТРУБЫ

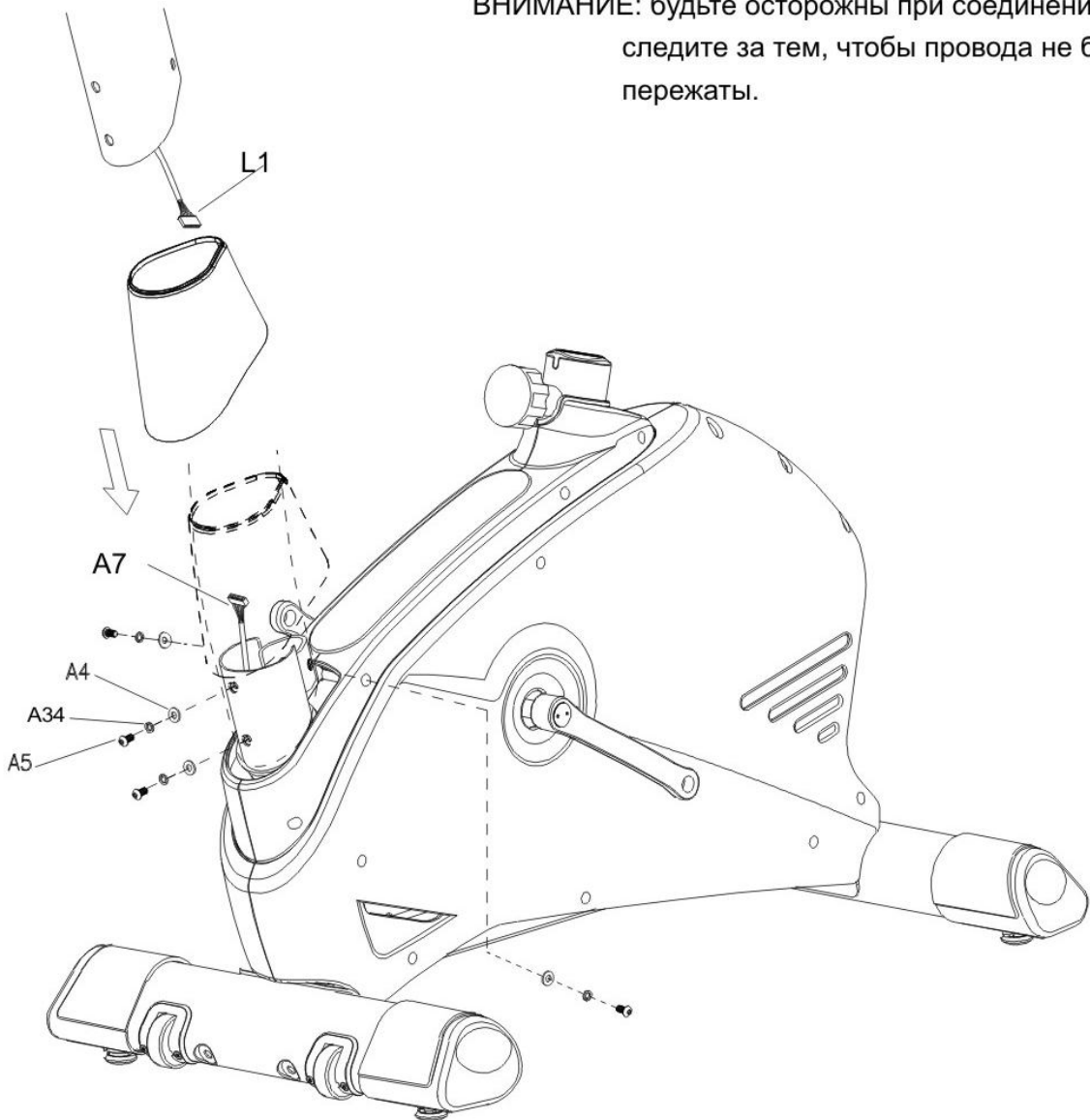
Шаг 1. Достаньте болт (A5), пружинную шайбу (A34) и шайбы (A4) с главной рамы (A) перед сборкой.

Шаг 2. Вставьте верхнюю центральную опорную трубу (L) в верхнюю декоративную вставку (M), затем разместите провода таким образом, чтобы они свободно проходили через крышку (M).

Шаг 3. Соедините сенсорный провод (A7) с компьютерным проводом (L1).

Шаг 4. Присоедините опорную трубу (L) к главной раме (A) при помощи болтов (A5), пружинных шайб (A34) и шайб (A4).

ВНИМАНИЕ: будьте осторожны при соединении труб, следите за тем, чтобы провода не были пережаты.



СБОРКА РУЛЯ

Достаньте гайку (L2) с опоры руля.
Вставьте руль (E) в опору и
и зафиксируйте гайкой (L2).
Затем соедините сенсорные
провода (L1 и E3), как
показано на рис. А.

Рис. А

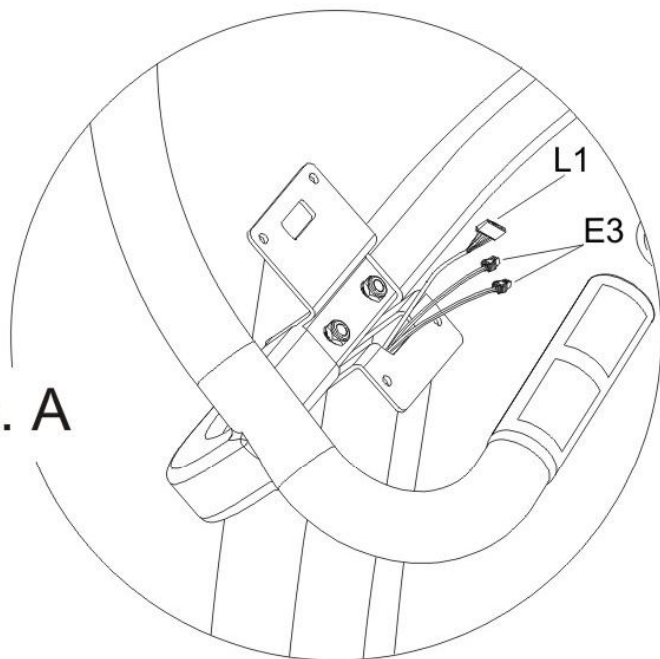


РИСУНОК 4

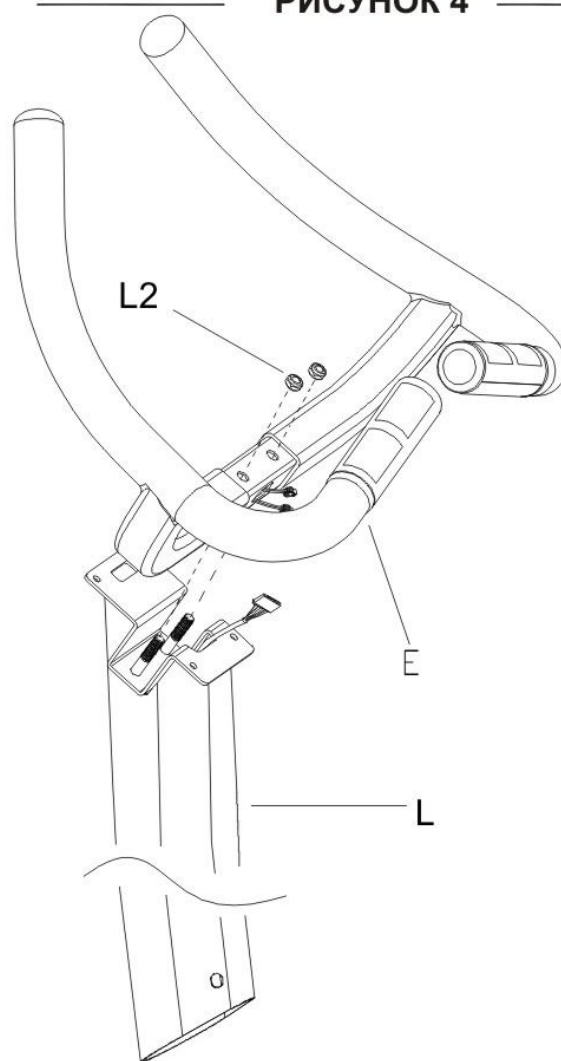
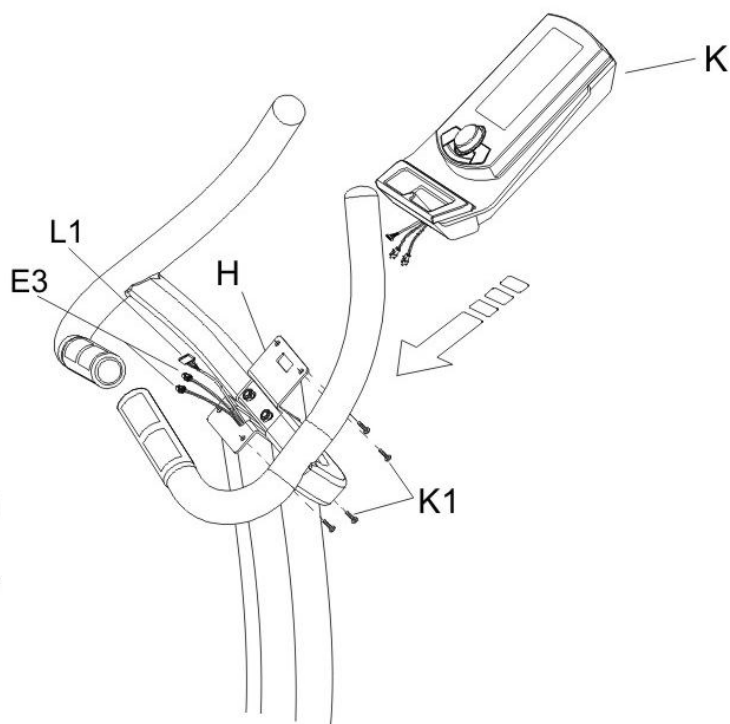


РИСУНОК 5



СБОРКА КОМПЬЮТЕРА

Достаньте гайку (K1) с обратной
стороны компьютера (K).
Соедините сенсорные провода (E3 и L1)
с проводами компьютера и вставьте
компьютер в специальное отверстие (H).
Затем зафиксируйте компьютер при
помощи зажима (K1).

РИСУНОК 6

СБОРКА ОПОРНОЙ ТРУБЫ СИДЕНЬЯ

ШАГ 1. Открутите зажим (A22) с отожмите его. Затем вставьте опорную трубу (D) в главную раму (A). Зажмите зажим (A22) после того, как опорная труба надежно зафиксируется.

ВНИМАНИЕ:

Пожалуйста, убедитесь в том, что зажим действительно попал в одно из имеющихся отверстий опорной трубы (D).

ШАГ 2.

Соедините сиденье (G) с его базой (D1) при помощи предустановленных гаек (G1), шайб (G2) снизу сиденья (G).

СБОРКА ДЕРЖАТЕЛЯ БУТЫЛКИ

Достаньте винт (H3) с опорной трубы (L) сперва, затем подсоедините держатель бутылки (H1) к опорной трубе (L) и зафиксируйте при помощи винта (H3).

Затем вставьте бутылку для воды (H2) в держатель (H1).

РИСУНОК 6-1

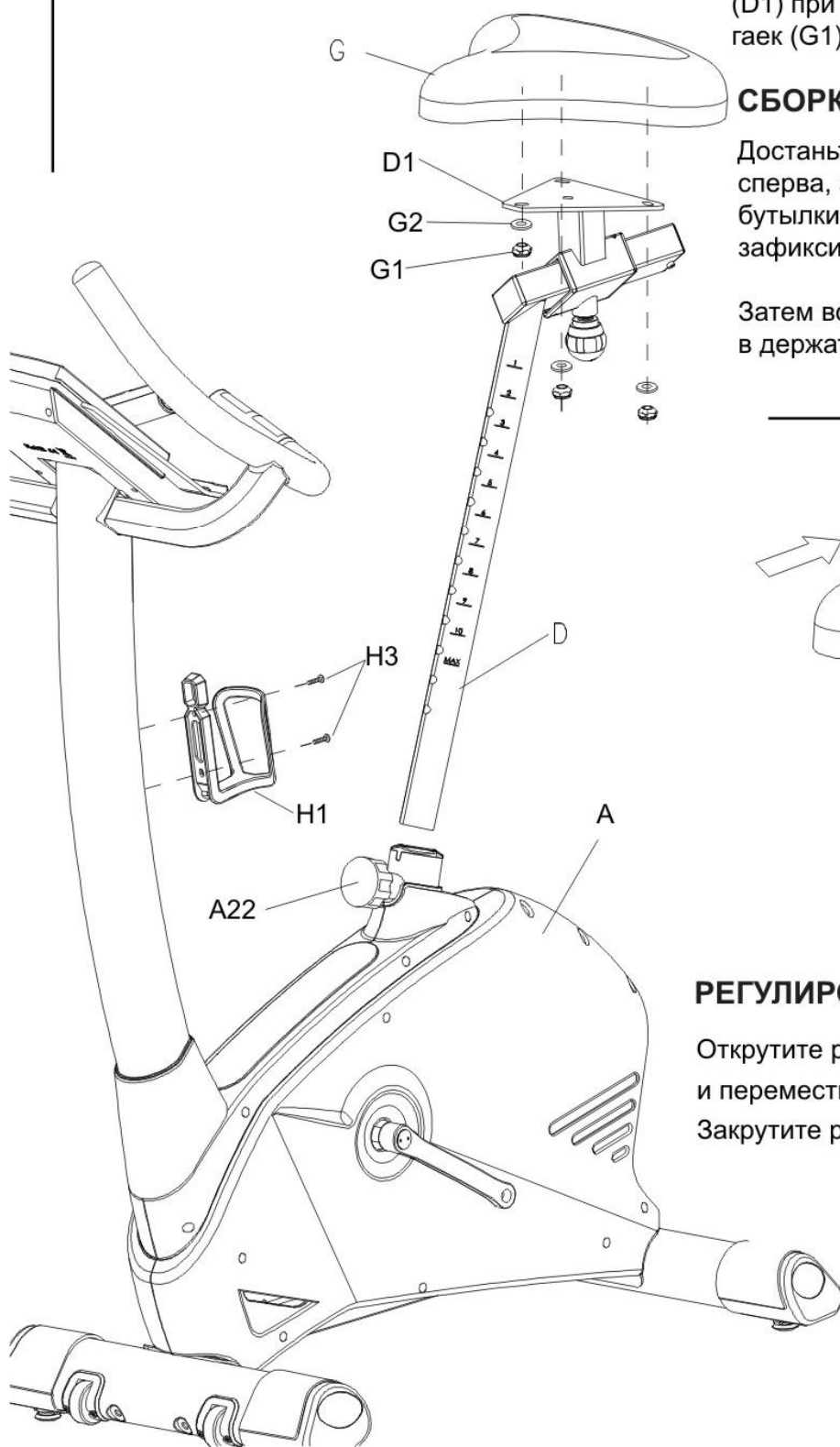
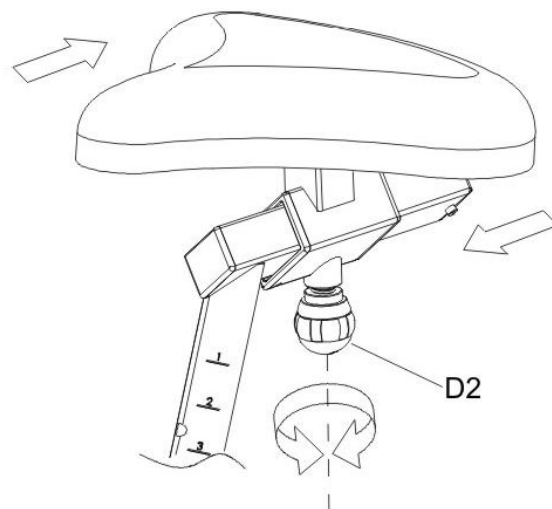


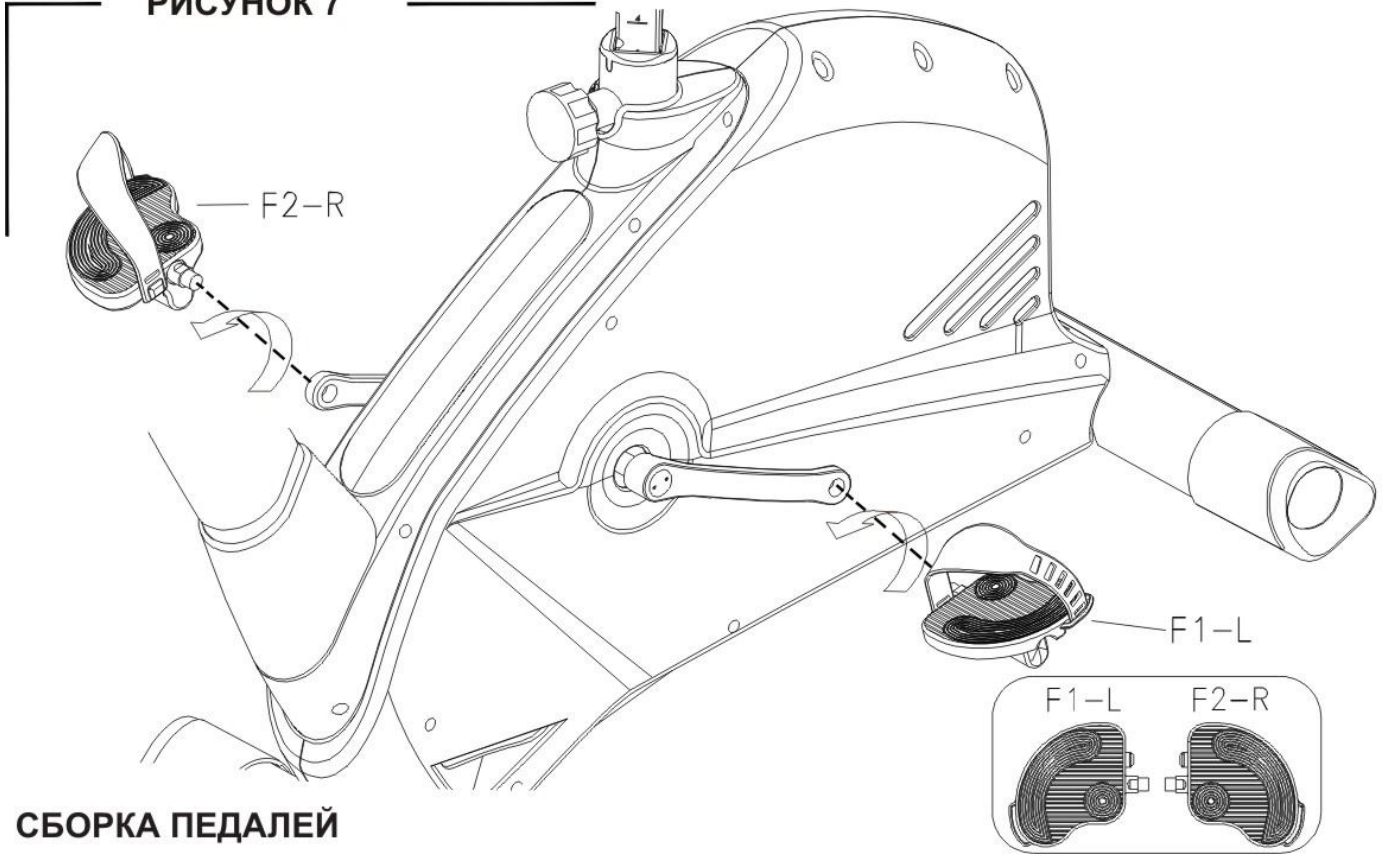
РИСУНОК 6-2



РЕГУЛИРОВКА СИДЕНЬЯ

Открутите регулировочную рукоятку (D2) и переместите сиденье на нужное расстояние. Закрутите рукоятку для фиксации сиденья.

РИСУНОК 7



СБОРКА ПЕДАЛЕЙ

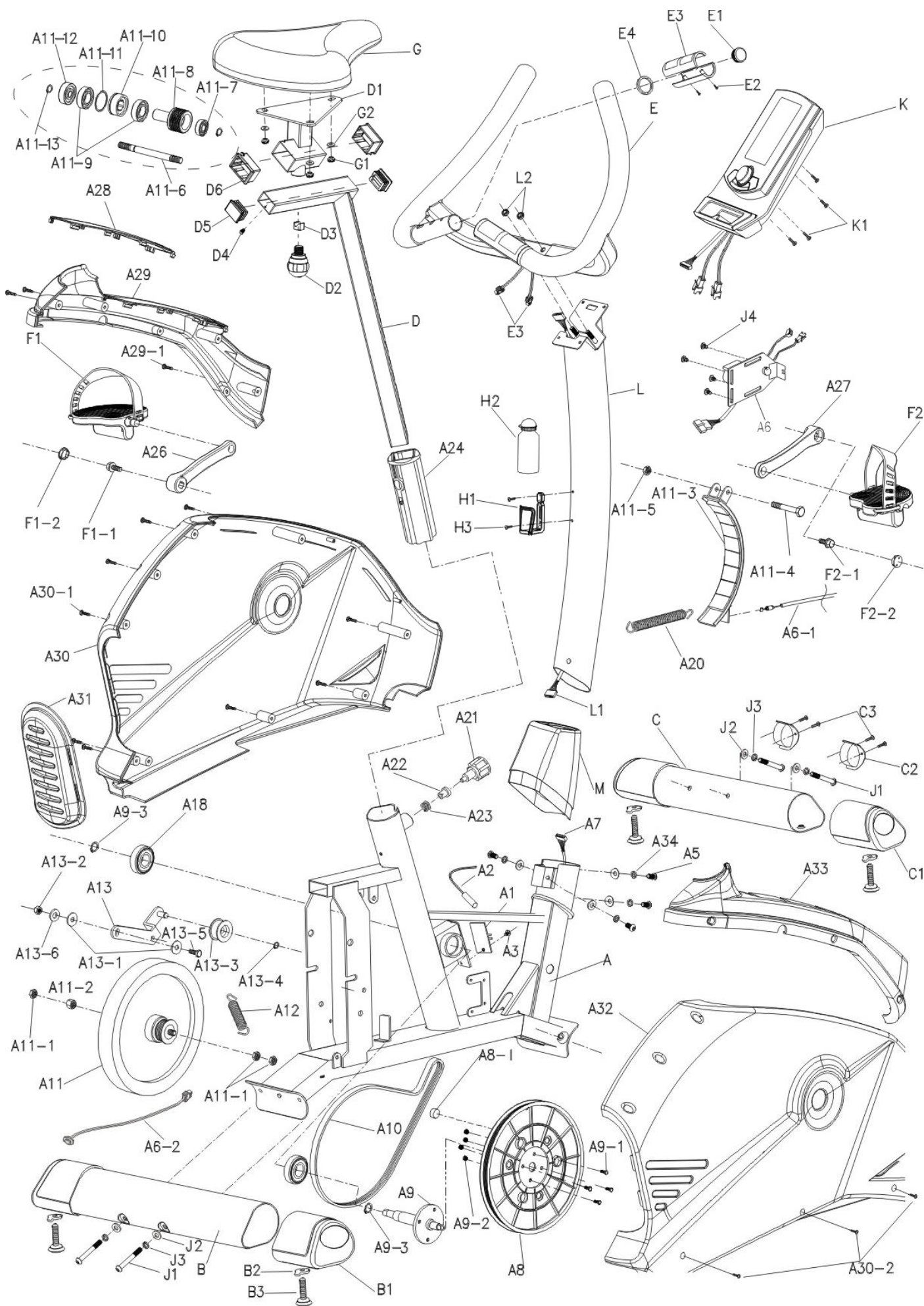
- ШАГ 1. Присоедините левую педаль (F1-L) к рычагу педали против часовой стрелки вращая.
ШАГ 2. Присоедините правую педаль (F2-R) к рычагу по часовой стрелке вращая.

РИСУНОК 8

ПЕРЕМЕЩЕНИЕ ТРЕНАЖЕРА

- ШАГ 1. Удерживайте руль тренажера, стоя перед ним, и толкайте на себя.
ШАГ 2. Вы можете перемещать тренажер без усилий, т.к. он перемещается при помощи транспортировочных колесиков, размещающихся на переднем стабилизаторе.





#	НАИМЕНОВАНИЕ	КОЛ-ВО	#	НАИМЕНОВАНИЕ	КОЛ-ВО
A	Главная рама	1	A30	Крышка цепи левая	1
A1	Отверстие для провода	1	A30-1	Винт	10
A2	Провод	1	A30-2	Винт	6
A3	Винт	1	A31	Задняя соединительная крышка	1
A4	Шайба	4	A32	Крышка цепи правая	1
A5	Винт	4	A33	Верхняя правая соединительная крышка	1
A6	Двигатель	1	A34	Пружинная шайба	4
A7	Серсорный провод	1	B	Задний стабилизатор	1
A8	Управляющее колесо	1	B1	Заглушка	2
A8-1	Магнит	1	B2	Заглушка	4
A9	Ось	1	B3	Винт M8*Ø29*42.5	4
A9-1	Винт	4	C	Передний стабилизатор	1
A9-2	Гайка	4	C1	Заглушка	1
A9-3	Скоба	2	C2	Транспортировочное колесо	2
A10	Управляющий ремень	1	C3	Винт	4
A11	Магнитное колесо	1	D	Опорная труба сиденья	1
A11-1	Гайка (3t)	3	D1	База сиденья	1
A11-2	Гайка (9t)	1	D2	Зажим	1
A11-3	Отверстие магнита	1	D3	Блок с отверстием	1
A11-4	Болт	1	D4	Винт M4	1
A11-5	Гайка	1	D5	Заглушка	2
A11-6	Центральная ось	1	D6	Заглушка	2
A11-7	Подшипник (6000)	1	E	Руль	1
A11-8	Шкив	1	E1	Заглушка	2
A11-9	Подшипник (6003)	2	E2	Винт	4
A11-10	Подшипник	1	E3	Датчик пульса	2
A11-11	Шайба	1	E4	Кольцо	2
A11-12	Подшипник (6003)1		F1	Левая педаль	1

A11-13	Скоба	2	F1-1	Винт	1
A12	Пружина	1	F1-2	Заглушка рычага	1
A13	Пластина	1	F2	Правая педаль	1
A13-1	Пластиковая шайба	2	F2-1	Винт	1
A13-2	Гайка	1	F2-2	Заглушка рычага	1
A13-3	Колесо	1	G	Сиденье	1
A13-4	Скоба	1	G1	Гайка	3
A13-5	Винт	1	G2	Шайба	3
A13-6	Шайба	1	H1	Держатель бутылки	1
A18	Подшипник	2	H2	Бутылка для воды	1
A20	Пружина	1	J1	Винт	4
A21	Зажим	1	J2	Шайба	4
A22	Блок с отверстием	1	J3	Пружинная шайба	4
A23	Пружина	1	J4	Винт	4
A24	Пластиковая трубка	1	K	Компьютер	1
A26	Левый рычаг	1	K1	Винт	4
A27	Правый рычаг	1	L	Центровая ось	1
A28	Верхняя крышка	1	L1	Провод компьютера	1
A6-1	Трос натяжения	1	L2	Гайка	2
A6-2	DC линия	1	M	Пластиковая крышка	1
A29	Верхняя соединительная левая крышка	1	H3	Винт	2
A29-1	Винт	6			