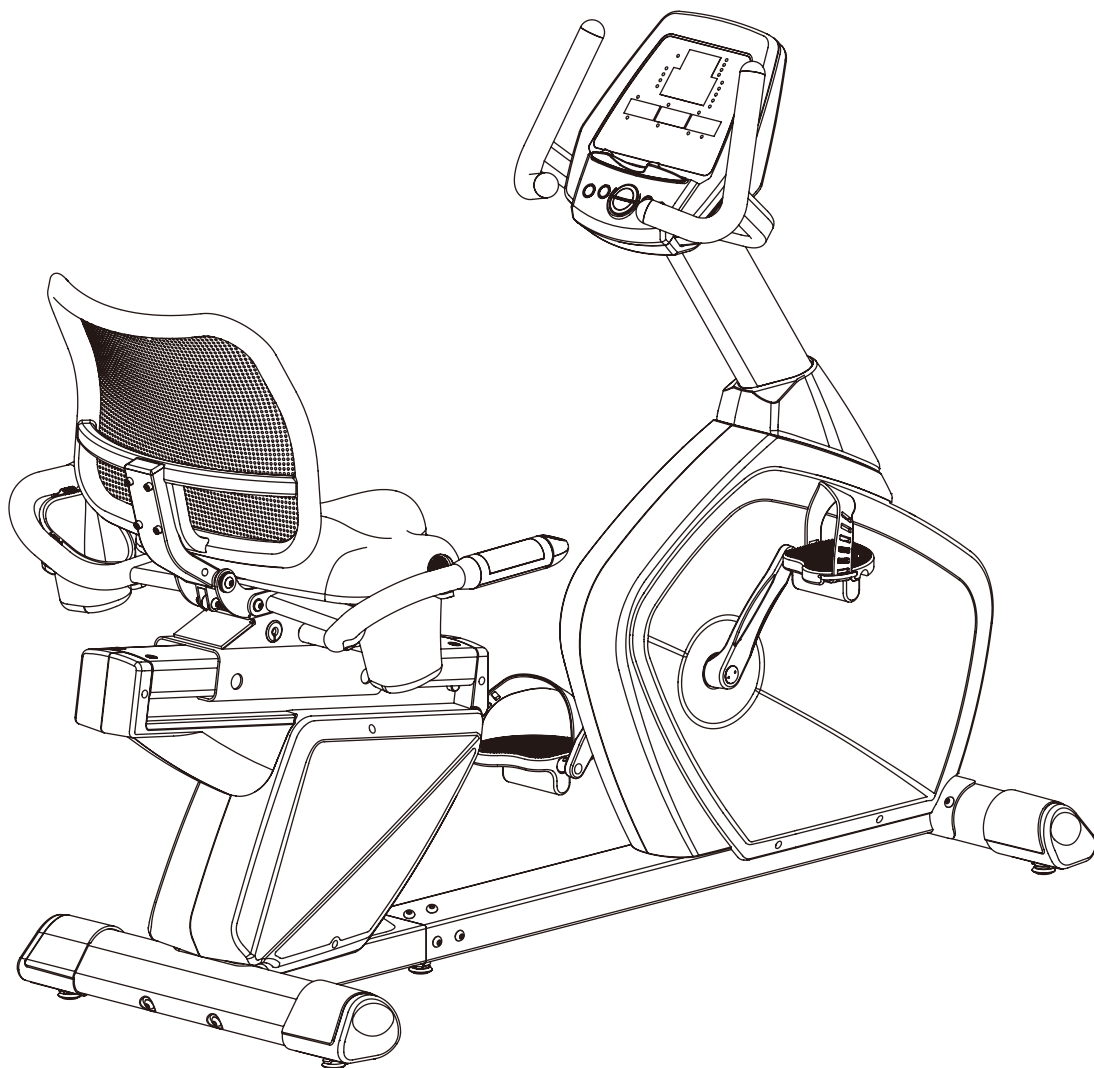


МАГНИТНЫЙ ВЕЛОТРЕНАЖЕР



B5300

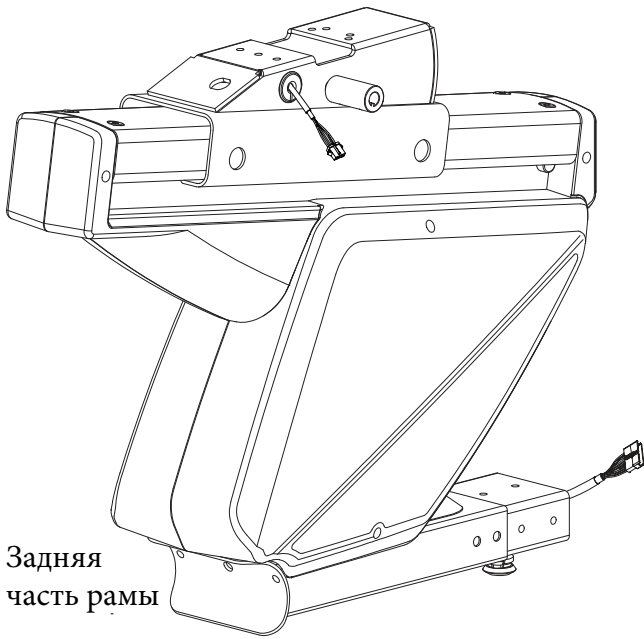
SPORTOP®

РУКОВОДСТВО ПОЛЬЗОВАТЕЛЯ

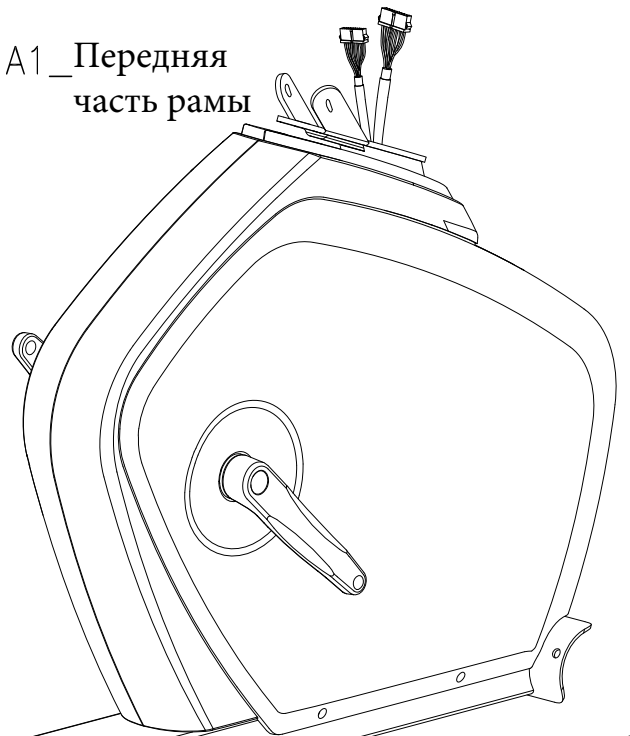
РУССКИЙ ЯЗЫК

ЗАПЧАСТИ

A Рама

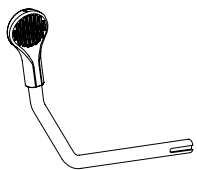


A1 Передняя часть рамы

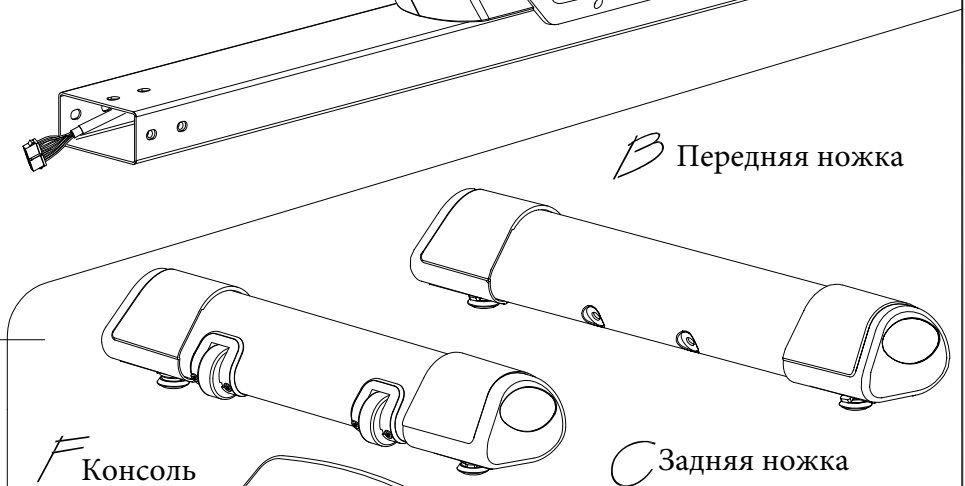


A2 Задняя часть рамы

A11 Ручка-регулятор

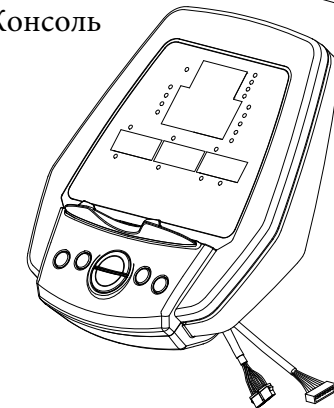


B Передняя ножка

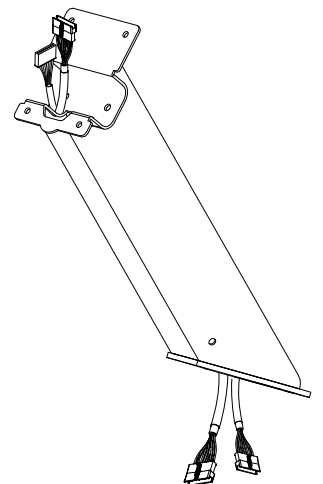


C Задняя ножка

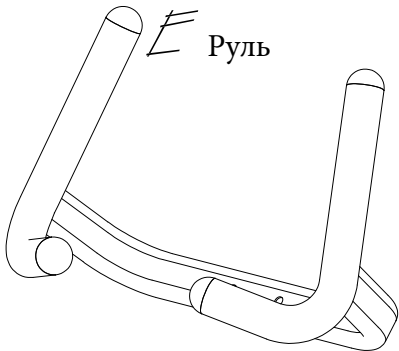
F Консоль



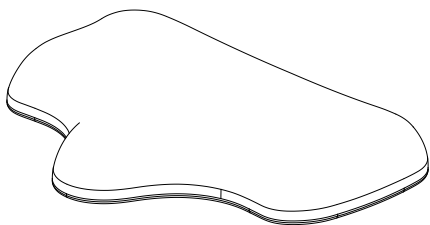
D Опорная стойка



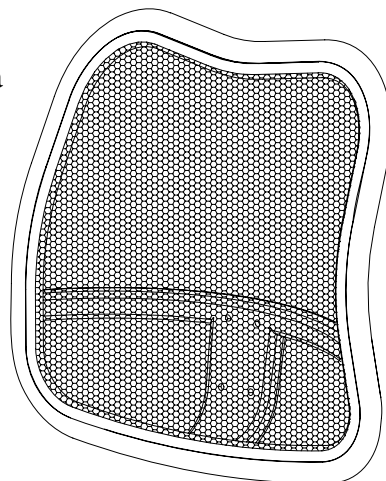
E Руль



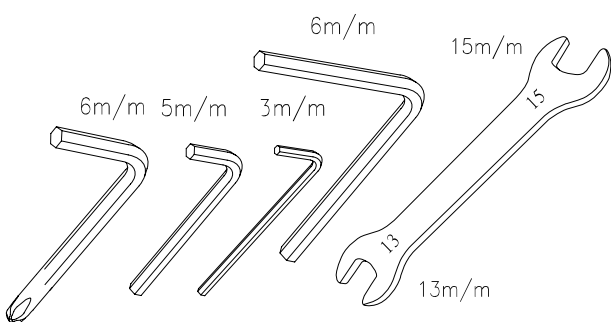
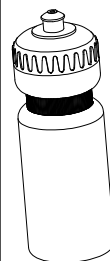
G Сиденье



H Спинка

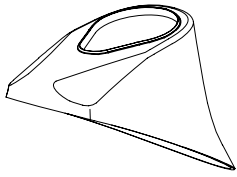


K Бутыль



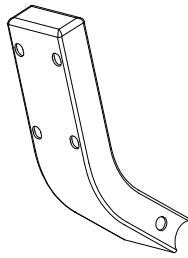
ЗАПЧАСТИ 2

/ Декоративный кожух

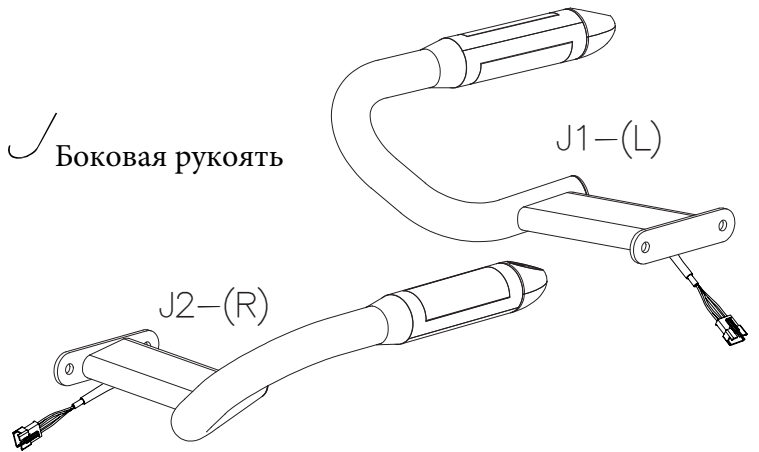


P

Опорная рама спинки

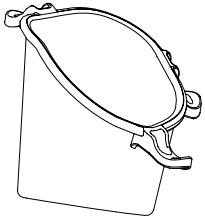


✓ Боковая рукоятка

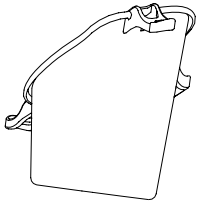


M

M1 Лоток(вид слева)

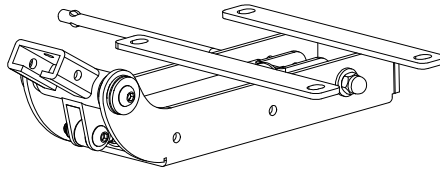


M2 Лоток(вид справа)



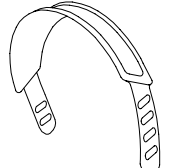
P1

Рама сиденья

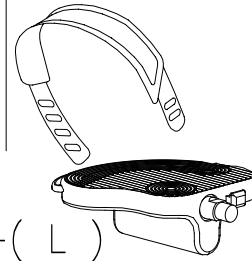


L

(S5) Ремешок(L)



(S4) Ремешок(R)

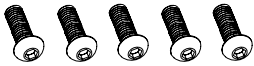


L-(R)

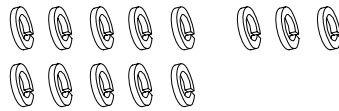
L-(L)

N

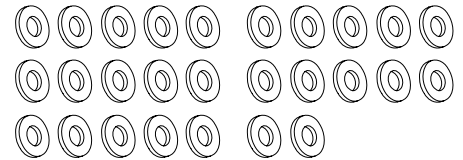
(N1) Болт M8x20



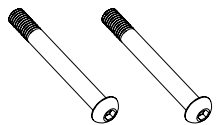
(N2) Пружинная шайба M8



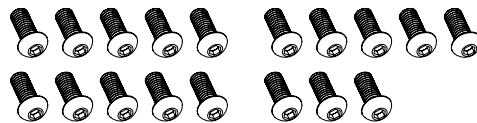
(N3) Шайба M8x16



(N4) Болт M8x105



(N5) Болт M8x15



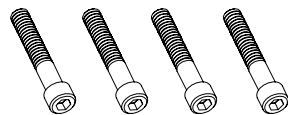
(N6) Болт M8x12



(N7) Болт M6x8



(N8) Болт 1/4" x 40



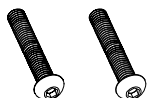
(N9) Болт M4x15



(N10) Шайба



(N11) Болт M8x35



S Адаптер



ШАГ 1

ШАГ 1 Монтаж передней ножки

Прикрутите переднюю ножку (В) к основной раме (А1) используя 2 болта (N1), пружинные шайбы (N2) и шайбы (N3).

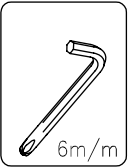
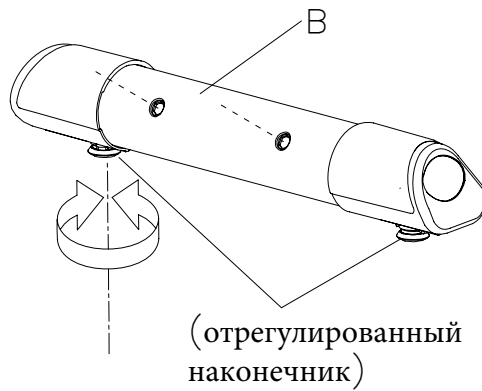
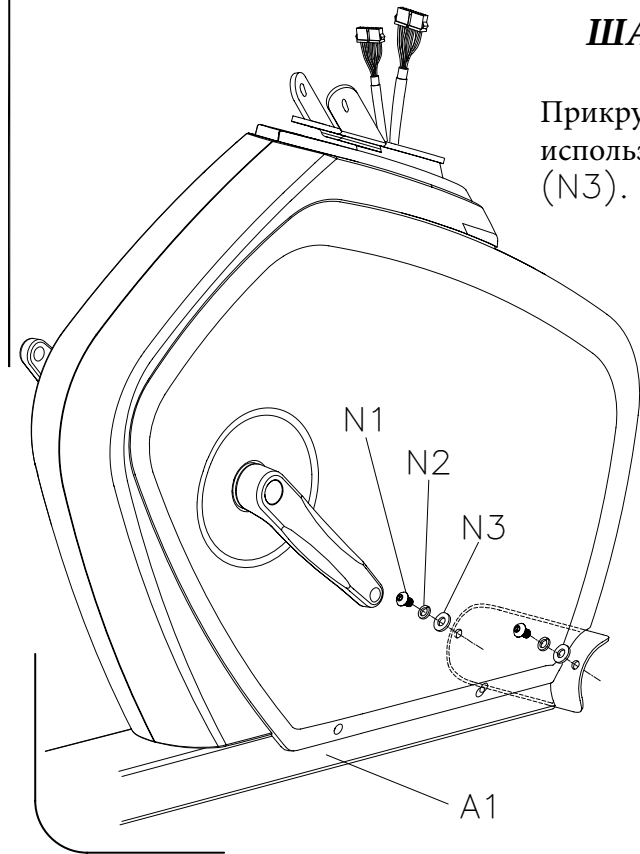
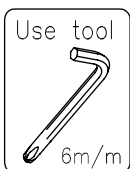
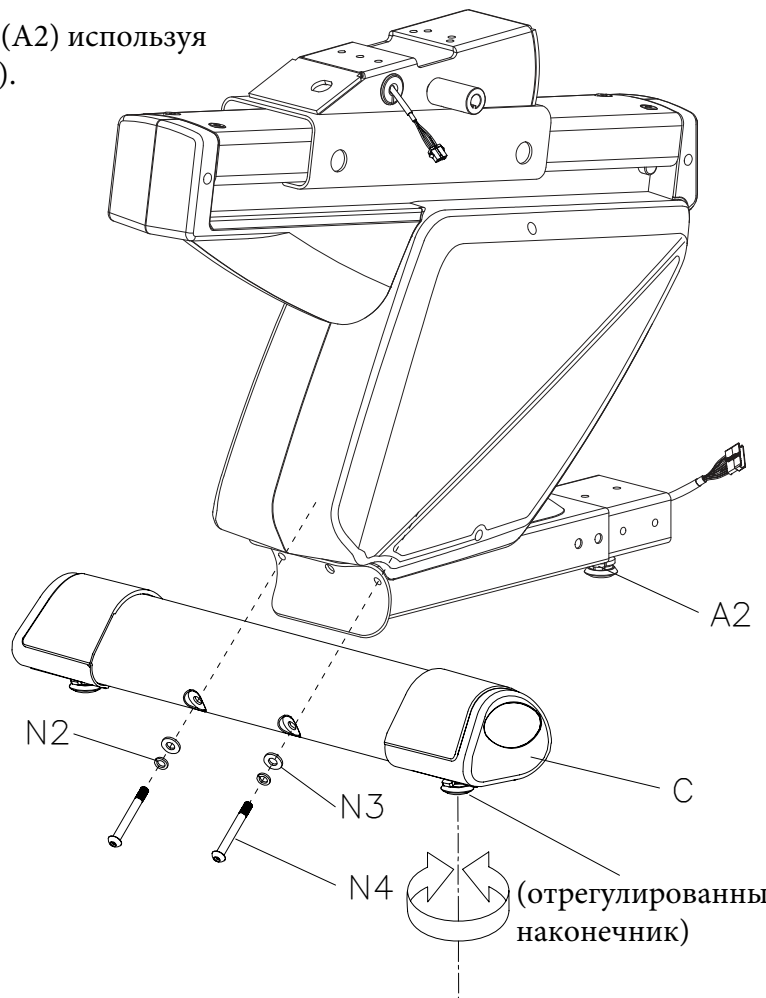


FIGURE 2

ШАГ 2

ШАГ 2 Монтаж задней ножки

Прикрутите заднюю ножку (С) к основной раме (А2) используя 2 болта (N4), пружинные шайбы (N2) и шайбы (N3).



ШАГ 3. Сборка передней и задней частей рамы.

1. Соедините провода сенсора (A3) и (A4).
2. Вставьте переднюю часть рамы (A1) в заднюю (A2) и скрепите их, используя 6 болтов (N5), пружинные шайбы (N2), and шайбы (N3).

Убедитесь, что провода соединены правильно и не повреждены.

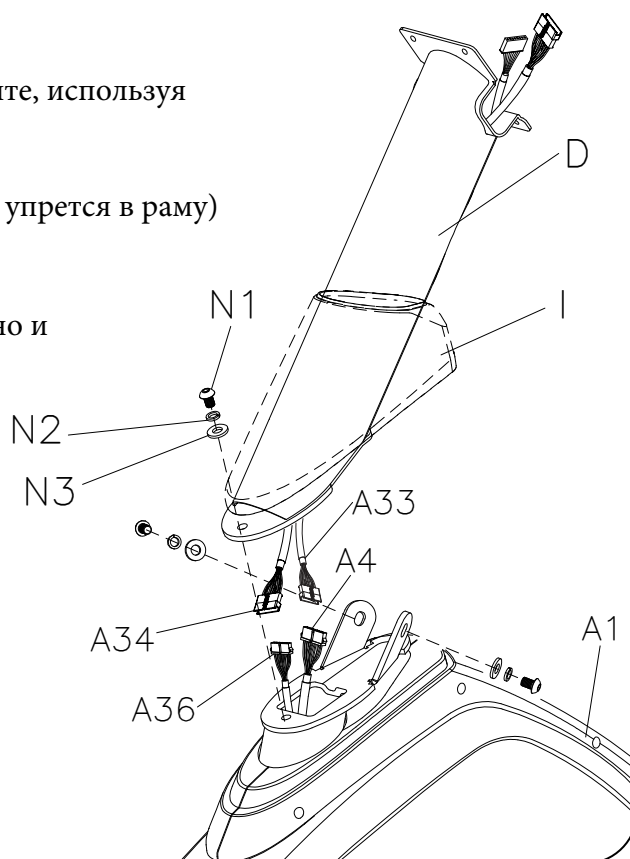
Как сохранить устойчивость тренажера

** После завершения 3 ШАГА, если тренажер не устойчив, вы можете использовать 5 регулируемых ножек (см. ШАГИ 1 и 3) для выравнивания.

**ШАГ 4****ШАГ 4. Сборка опорной стойки и декоративного кожуха**

1. Разместите опорную стойку (D) и декоративный кожух (I).
- Наденьте декоративный кожух на опорную стойку, как показано на рисунке.
2. Соедините провода (A33) и (A34) с (A4) и (A36).
 3. Присоедините опорную стойку к раме (A1) и закрепите, используя 3 болта (N1), пружинные шайбы (N2) и шайбы (N3).
- Проденьте декоративный кожух (I) до упора (пока он не упрется в раму)

ВНИМАНИЕ! Убедитесь, что провода соединены правильно и не повреждены.



ШАГ 5

ШАГ 5 Установка рамы сиденья и левой боковой рукояти.

1. Соедините опорную раму спинки (P) с рамой сиденья (P1) и закрепите, используя болты (N5) и шайбы (N3).

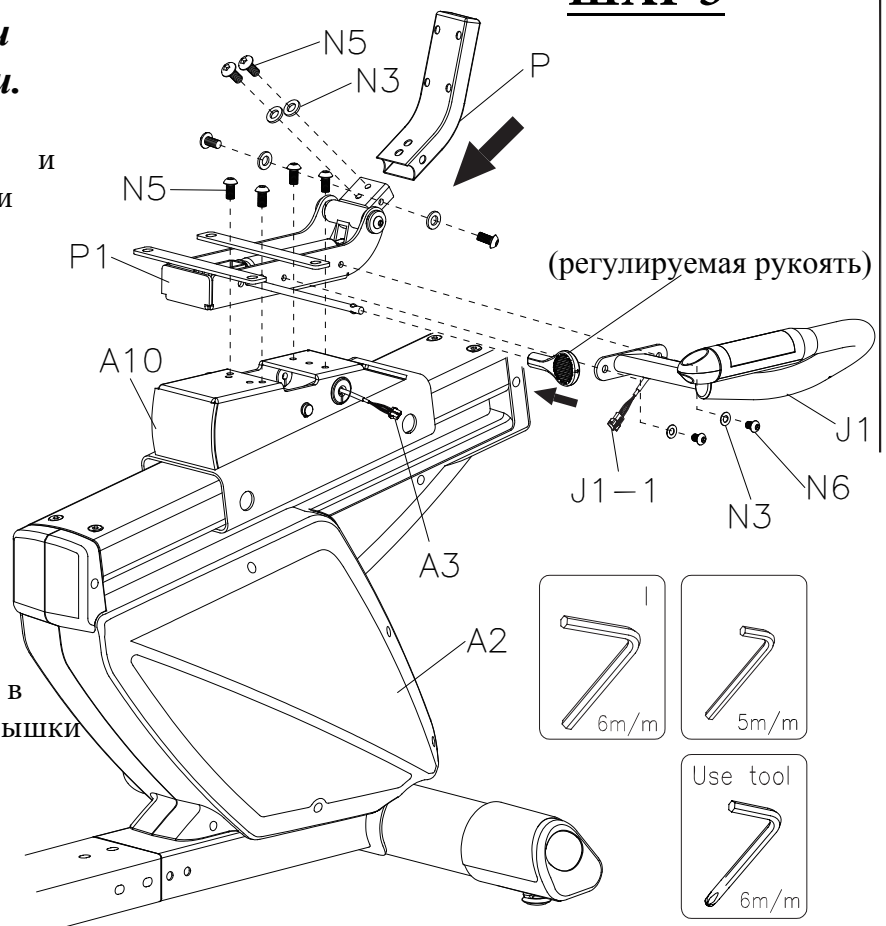
Насадите рукоять на ось

2. Присоедините раму сиденья (P1) к подвижной основе (A10) с помощью 4 болтов (N5).

3. Соедините провода (J1-1) и (A3).

4. Присоедините левую боковую рукоять (J1) к раме сиденья (P1) с помощью 2 болтов (N6) и шайб (N3).

Засуньте и закройте лишние провода в боковую рукоять (J1) с помощью торцевой крышки под рулем.



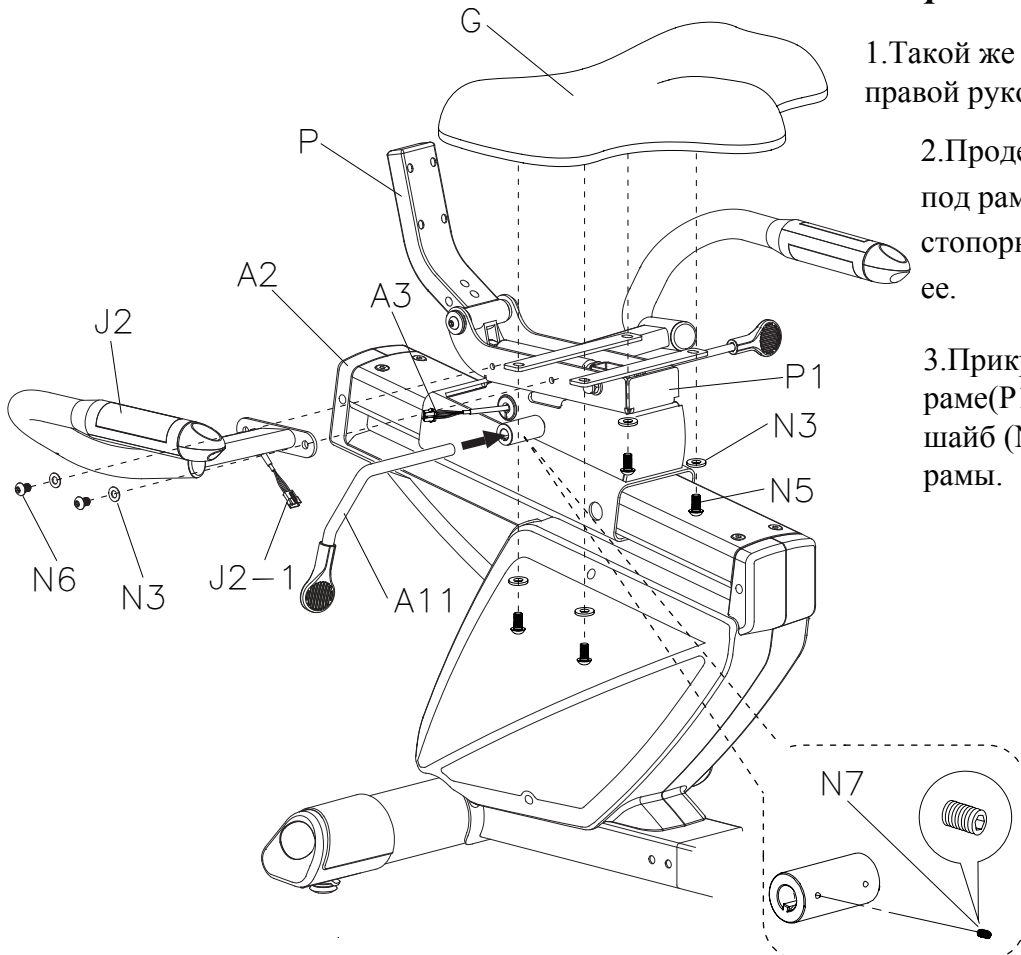
ШАГ 6

ШАГ 6. Установка ручки-регулятора и правой боковой рукояти.

1. Такой же путь сборки, как и в 5 шаге, для правой рукояти (J2).

2. Проденьте ручку-регулятор (A11) под рамой сиденья и используйте стопорный винт (N7), чтобы закрепить ее.

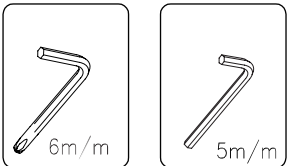
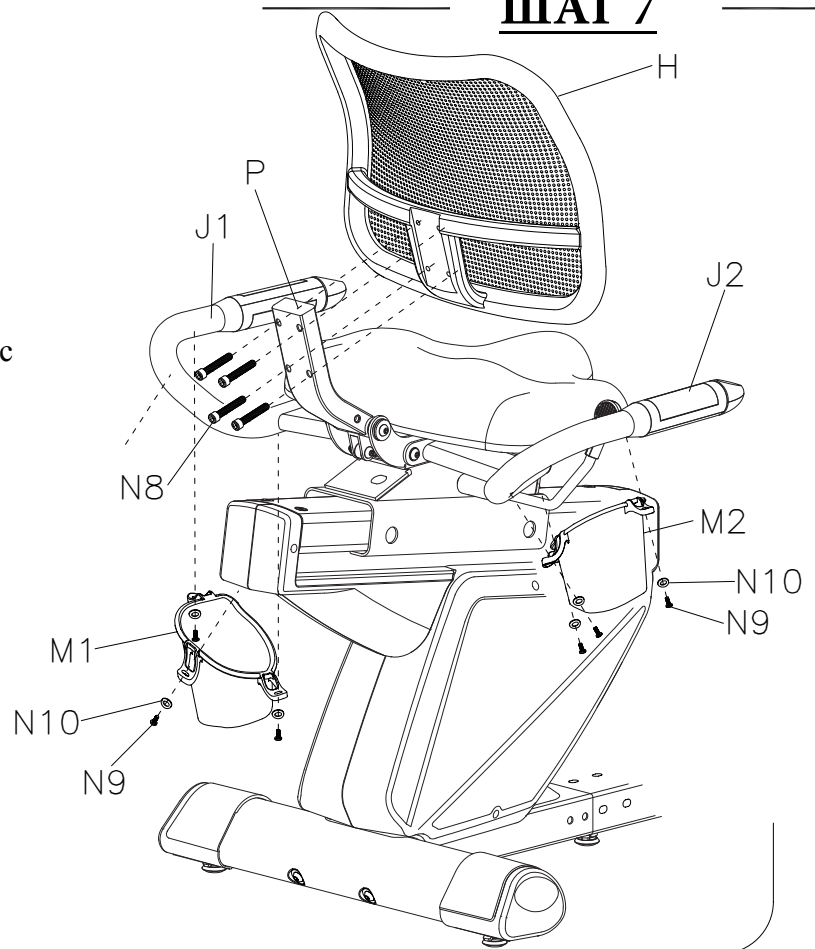
3. Прикрепите сиденье (G) к подвижной раме (P1) с помощью 4 болтов (N5) и шайб (N3), находящихся в нижней части рамы.



ШАГ 7

ШАГ 7 Установка спинки и бутли для воды.

1. Установите спинку (Н) на раму спинки (Р) и закрепите ее с помощью болта (N8).
2. Установите лотки (M1 & M2) на боковых сторонах боковых рукоятей (J1 и J2) и закрепите их с помощью болта (N9) и гаек (N10).
3. Вы можете поместить бутылку для воды (К) на один из лотков (M1 or M2).

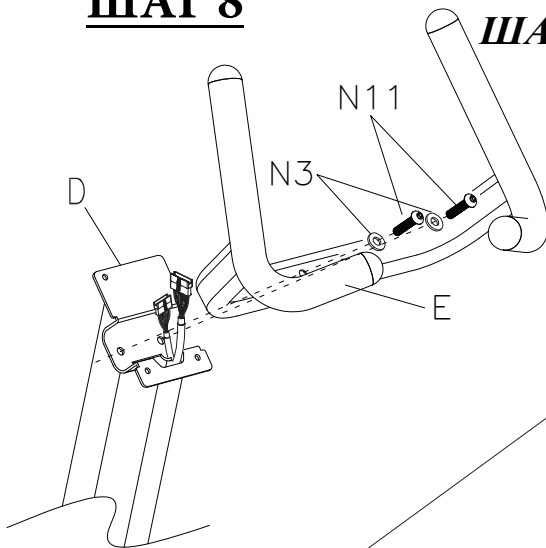


ШАГ 8

ШАГ_8-1 Установка малых рукоятей

Присоедините малые рукояти (Е) к железной пластине рамы консоли (D) и закрепите, используя 2 болта (N11) и шайбы (N3).

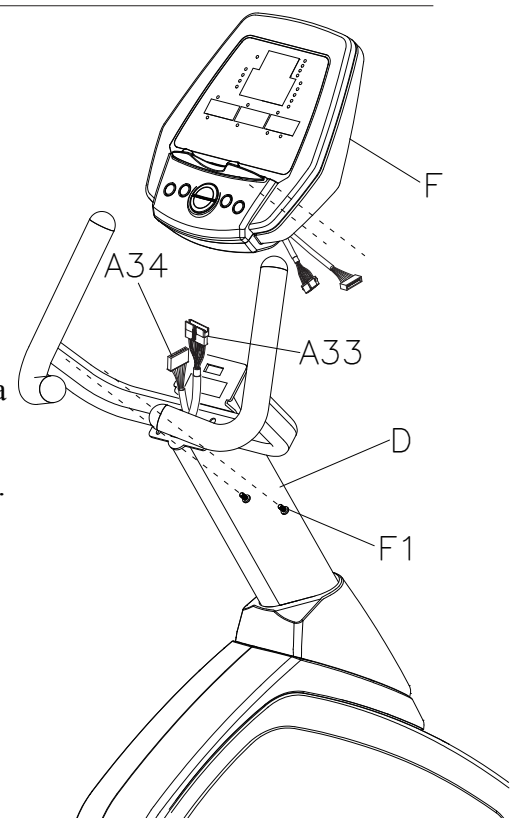
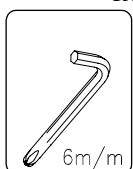
Не повредите провода во время сборки.



ШАГ_8-2 Установка компьютера

1. Установите консоль (F) и соедините провода (A33, A34) с проводами консоли
2. Осторожно поместите все провода в раму консоли. Установите консоль на раму консоли
3. Используйте 2 предустановленных винта (F1), чтобы закрепить консоль.

ВНИМАНИЕ: Болты (F1) предустановлены на задней стороне консоли. Удалите их перед установкой



ШАГ 9

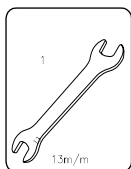
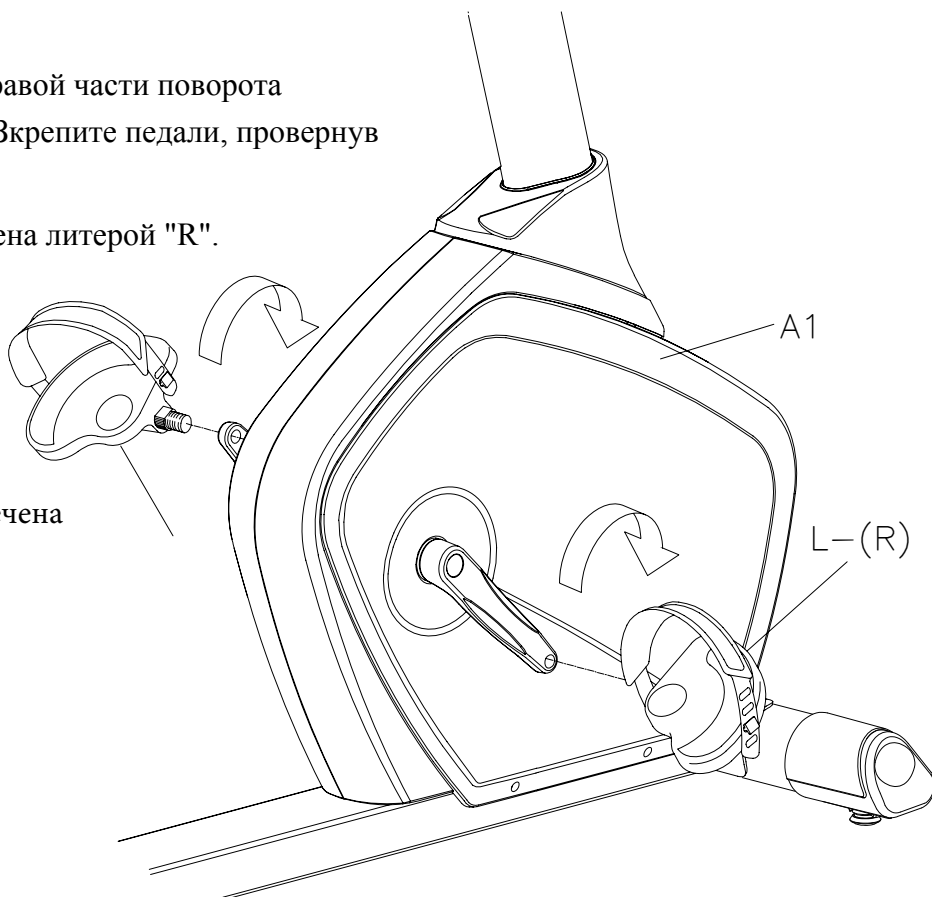
ШАГ_9 Установка педалей

1: Установите правую педаль(L-R) в правой части поворота коленчатого вала основной рамы(A1). Закрепите педали, провернув их по часовой стрелке

Внимание: правая педаль(L-R) помечена литерой "R".

2: Повторите те же действия с левой педелью ((L-L))

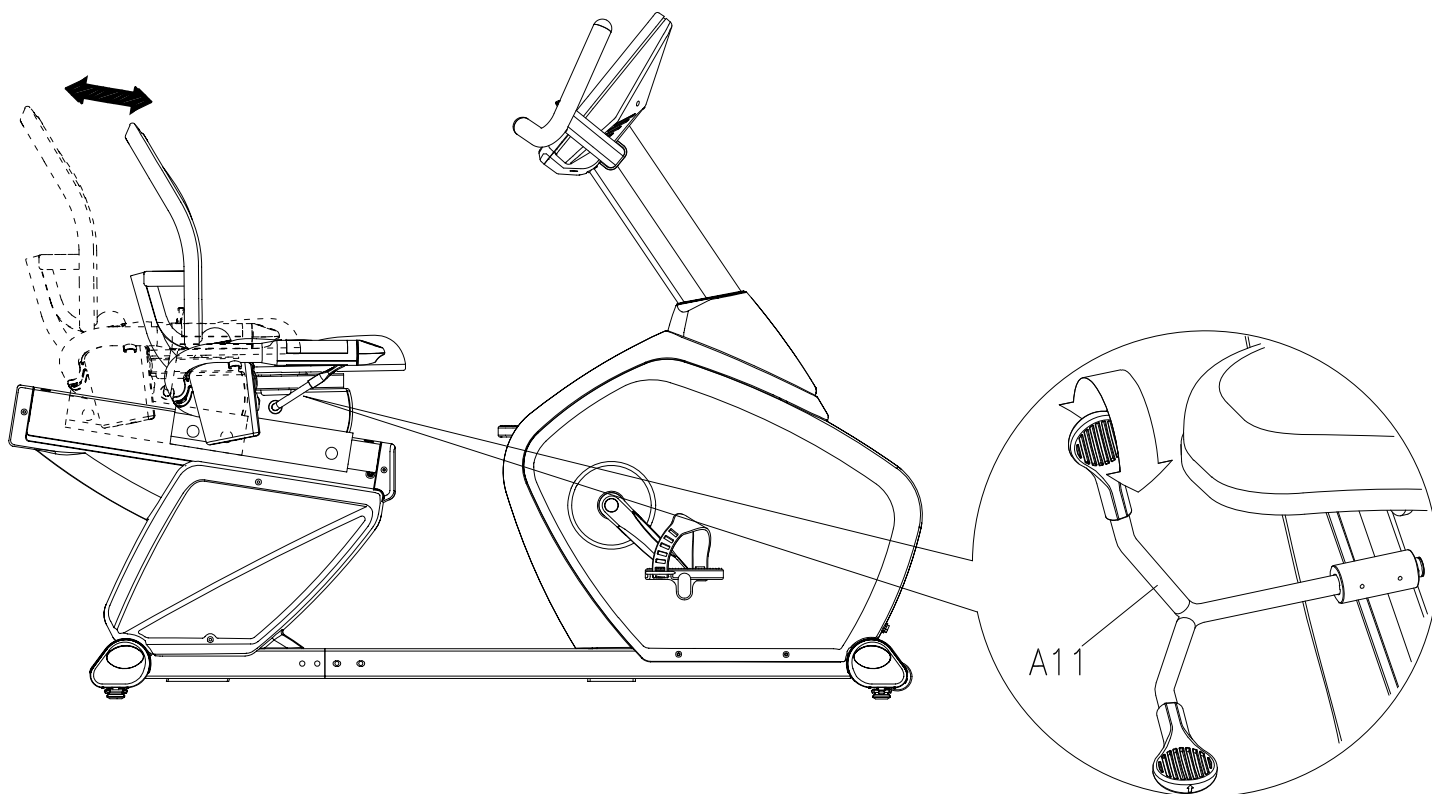
Внимание: Левая педаль(L-L) помечена литерой "L".



ШАГ 10

ШАГ_10 Как использовать ручку-регулятор

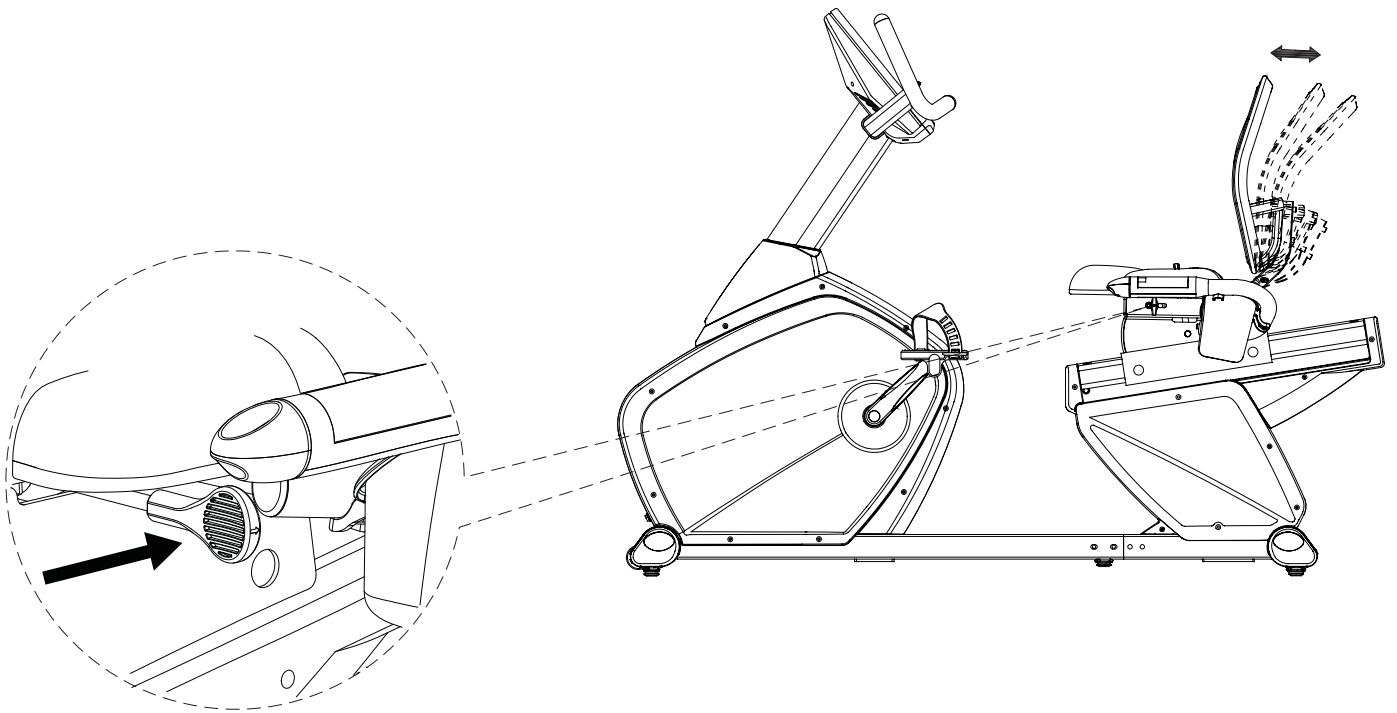
Поверните ручку регулировки сиденья вперед, затем сдвиньте сиденье вверх и вниз, пока желаемое положение не будет найдено. Когда желаемое положение будет найдено, верните ручку регулировки обратно в верхнее положение.



ШАГ 11

Установка положения спинки

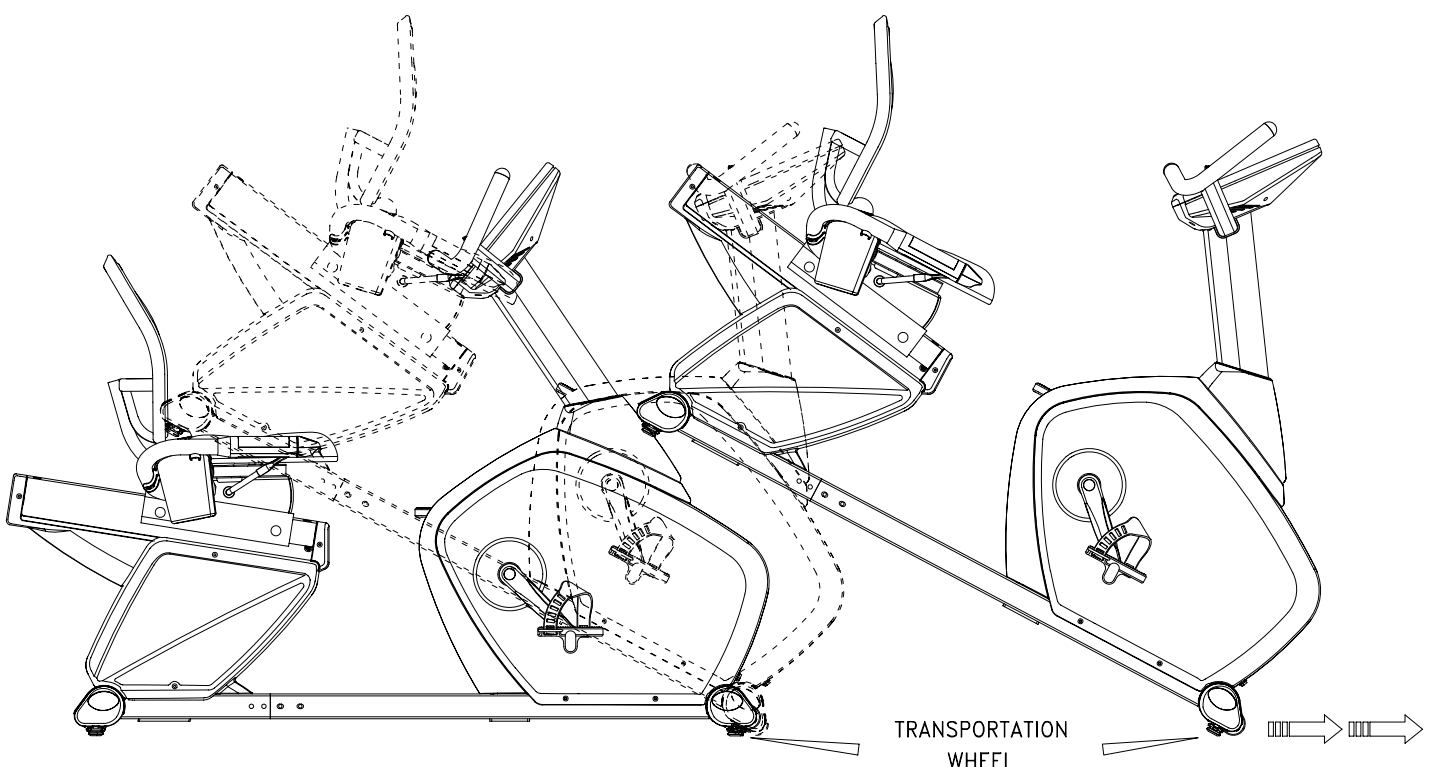
Стержень газового цилиндра находится под сиденьем. Отодвиньте стержень, чтобы выбрать требуемый угол наклона спинки.



ШАГ 12

ШАГ 12 КАК ПЕРЕДВИГАТЬ ТРЕНАЖЕР

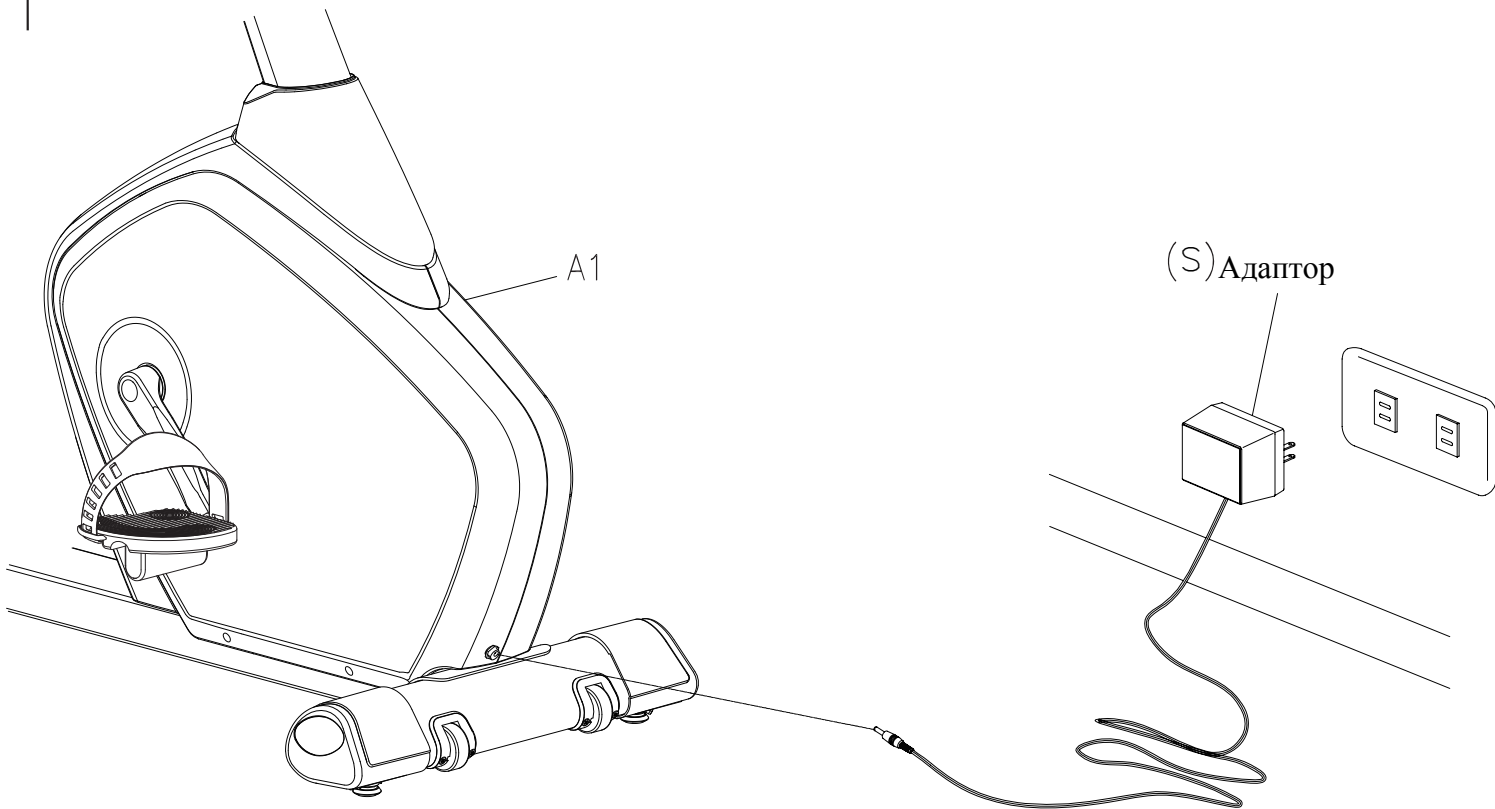
Передний стабилизатор имеет встроенные транспортные колеса. Встаньте у передней части тренажера и поднимите его до тех пор, пока вес машины не перенесется на транспортные колеса. Теперь вы можете легко перемещать тренажер на новое место.

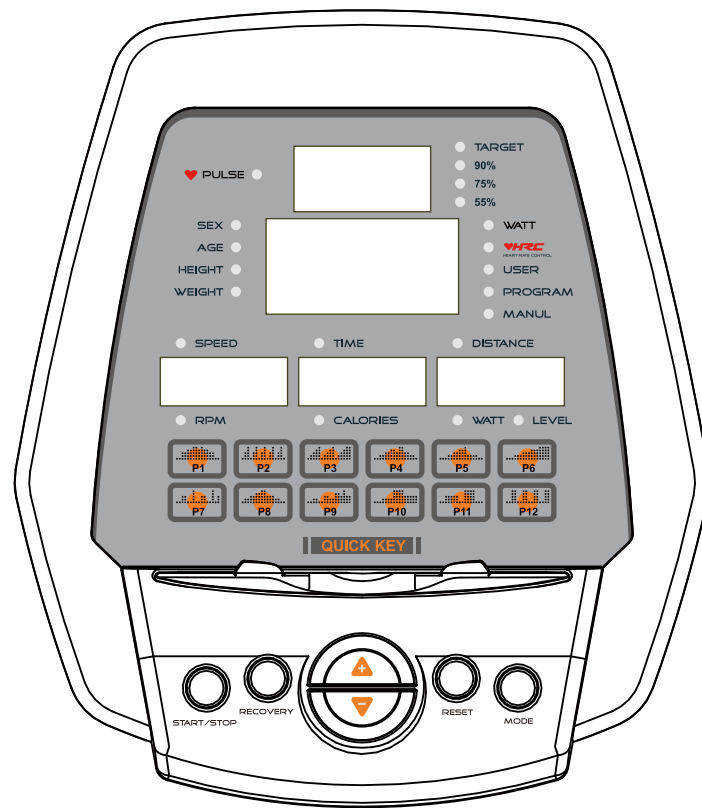


ШАГ 13

ШАГ_13 КАК ИСПОЛЬЗОВАТЬ АДАПТОР

Выбирая удобное положение тренажера при использовании адаптора(S), не забывайте, что разъем адаптора находится в задней части тренажера





ФУНКЦИИ КНОПОК:

MODE Подтверждение.

RESET Отмена/сброс.

Зажмите на 2 секунды, чтобы монитор вышел из режима ожидания.

START/STOP Начать/закончить занятие.

При отсчете времени до 0:00, компьютер автоматически остановится и будет подавать звуковой сигнал в течение 8 секунд. Время вернется к предыдущему значению настройки.

Если пользователь сам остановит тренировку, компьютер остановит все значения параметров и покажет диаграмму сердечного ритма

UP Вверх

DOWN Вниз

RECOVERY В режиме остановки или запуска, нажатие кнопки начнет измерение состояния восстановления сердечного ритма. Время будет отсчитываться от 0:60.

FAN Вкл/выкл вентилятор

P1 Переключиться на программный профиль 1.

P2 Переключиться на программный профиль 2.

P3 Переключиться на программный профиль 3.

P4 Переключиться на программный профиль 4.

P5 Переключиться на программный профиль 5.

P6 Переключиться на программный профиль 6.

P7 Переключиться на программный профиль 7.

P8 Переключиться на программный профиль 8.

P9 Переключиться на программный профиль 9.

P10 Переключиться на программный профиль 10.

P11 Переключиться на программный профиль 11.

P12 Переключиться на программный профиль 12.

Функции:

TIME Отсчет от 0 до 99:59 - без установленной цели

Отсчет до 0 - с установленной целью.

SPEED Отражает скорость от 0 до 99 км/ч или м/ч

RPM Обороты в минуту

CALORIES Отсчет затраченных калорий 0-9990 - без установленной цели

Отсчет до 0 - с установленной целью

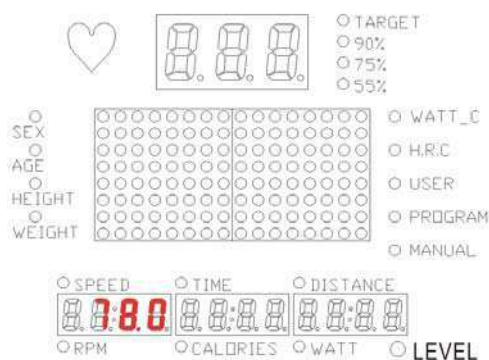
DISTANCE Отсчет пройденной дистанции 0.00-99.50 - без заданной цели.
Отсчет до 0 - с заданной целью.

PULSE Монитор покажет частоту сердечных сокращений, когда пользователь положит руки на датчик захвата или наденет на грудь ремень. Рукоятка является приоритетной. Когда монитор не может обнаружить импульсного сигнала, появится надпись "P"

УПРАВЛЕНИЕ:

Включение

Для подключения питания к монитору, монитор будет отображать все сегменты с длинным звуковым сигналом в течение 2 секунд.



Когда горит индикатор соответствующей программы, пользователь может нажать вверх и вниз, чтобы выбрать предпочтительную программу(MANUAL-PROGRAM-USER-HRC-WATT).

Режим тренировки

1. Выбор режима

: 1-1 Ручной режим

Пользователь может запрограммировать свой собственный уровень сопротивления от 1 до 16, нажимая кнопки вверх или вниз. Уровень сопротивления по умолчанию находится в первой строке. Нажмите Mode для подтверждения настройки.

TIME : мигает.. Вы можете нажать кнопки вверх или вниз для настройки времени тренировки с 00:00 до 99:00. Нажмите кнопку MODE для подтверждения настройки.

DISTANCE : мигает. Вы можете нажать кнопки вверх или вниз для настройки расстояния тренировки с 00:00 до 99:59. Нажмите кнопку MODE для подтверждения настройки.

CALORIES : мигает. Вы можете нажать кнопки вверх или вниз для настройки количества сожженных калорий с 00:00 до 9000. Нажмите кнопку MODE для подтверждения настройки.

PULSE : Монитор отображает ваш пульс. Положите руки на сенсоры на рукояти либо оденьте нагрудный ремень

Нажмите кнопку START, чтобы начать тренировку:

Первая колонка начинает мигать и переключается к следующей колонке в заданное время разделенное на 16. Как только предустановленные целевые данные дойдут до 0, монитор автоматически остановится. Вы можете нажать кнопку START, чтобы начать тренировку еще раз. Другие предустановленные данные будут отсчитываться от предыдущих значений.

1-2 Программный режим

Есть 12 программных профилей (P1 ~ P12) по выбору. Пользователь может нажимать кнопки программы от P1 к P12 чтобы переключиться на выбранные профили в режиме остановки.

Или нажмите вверх или вниз, чтобы выбрать профиль, который вы хотите и нажмите MODE для подтверждения. Затем вы можете нажать кнопки вверх или вниз, чтобы отрегулировать уровень сопротивления от 1 до 16.

TIME : мигает.. Вы можете нажать кнопки вверх или вниз для настройки времени тренировки с 00:00 до 99:00. Нажмите кнопку MODE для подтверждения настройки.

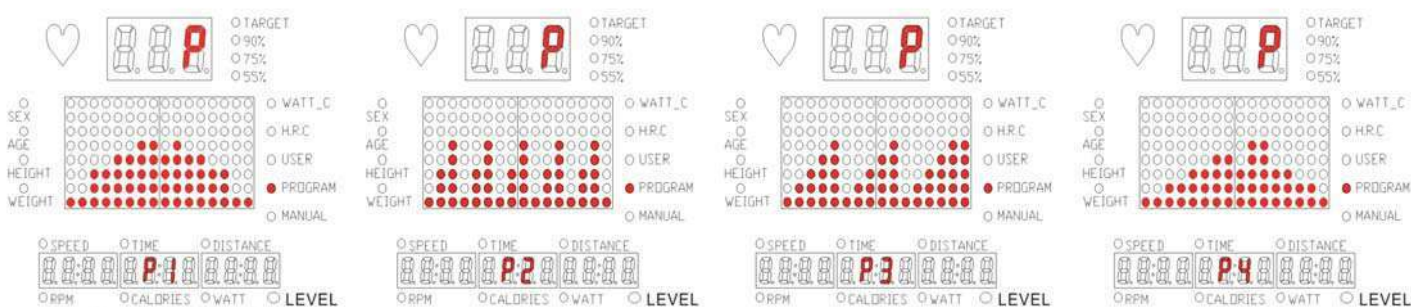
DISTANCE : мигает. Вы можете нажать кнопки вверх или вниз для настройки расстояния тренировки с 00:00 до 99:59. Нажмите кнопку MODE для подтверждения настройки.

CALORIES : мигает. Вы можете нажать кнопки вверх или вниз для настройки количества сожженных калорий с 00:00 до 9000. Нажмите кнопку MODE для подтверждения настройки.

PULSE : Монитор отображает ваш пульс. Положите руки на сенсоры на рукояти либо оденьте нагрудный ремень.

Нажмите кнопку START, чтобы начать тренировку:

Первая колонка начинает мигать и переключается к следующей колонке в заданное время разделенное на 16. Как только предустановленные целевые данные дойдут до 0, монитор автоматически остановится. Вы можете нажать кнопку START, чтобы начать тренировку еще раз. Другие предустановленные данные будут отсчитываться от предыдущих значений.



1-3 Режим пользовательского профиля

Пользователь может создать свой собственный профиль в этом режиме. Первый столбец профиля начнет мигать, а затем вы можете нажать кнопки вверх или вниз, чтобы отрегулировать уровень сопротивления каждого столбца и нажмите MODE для подтверждения. Всего 16 столбцов для профиля.

TIME : мигает. Вы можете нажать кнопки вверх или вниз для настройки времени тренировки с 00:00 до 99:00. Нажмите кнопку MODE для подтверждения настройки.

DISTANCE : мигает. Вы можете нажать кнопки вверх или вниз для настройки расстояния тренировки с 00:00 до 99:59. Нажмите кнопку MODE для подтверждения настройки.

CALORIES : мигает. Вы можете нажать кнопки вверх или вниз для настройки количества сожженных калорий с 00:00 до 9000. Нажмите кнопку MODE для подтверждения настройки.

PULSE : Монитор отображает ваш пульс. Положите руки на сенсоры на рукояти либо оденьте нагрудный ремень.

Нажмите кнопку START, чтобы начать тренировку:

Первая колонка начинает мигать и переключается к следующей колонке в заданное время разделенное на 16. Как только предустановленные целевые данные дойдут до 0, монитор автоматически остановится. Вы можете нажать кнопку START, чтобы начать тренировку еще раз. Другие предустановленные данные будут отсчитываться от предыдущих значений.

1-4 Режим контроля потребляемых ватт

Пользователь может предустановить значение потребляемых ватт нажатием кнопки вверх или вниз, с приращением в 5 Ватт и нажать MODE для подтверждения.

TIME : мигает. Вы можете нажать кнопки вверх или вниз для настройки времени тренировки с 00:00 до 99:00. Нажмите кнопку MODE для подтверждения настройки.

DISTANCE : мигает. Вы можете нажать кнопки вверх или вниз для настройки расстояния тренировки с 00:00 до 99:59. Нажмите кнопку MODE для подтверждения настройки.

CALORIES :мигает. Вы можете нажать кнопки вверх или вниз для настройки количества сожженных калорий с 00:00 до 9000. Нажмите кнопку MODE для подтверждения настройки.

PULSE : Монитор отображает ваш пульс. Положите руки на сенсоры на рукояти либо оденьте нагрудный ремень.

Нажмите кнопку START, чтобы начать тренировку:

Первая колонка начинает мигать и переключается к следующей колонке в заданное время разделенное на 16. Как только предустановленные целевые данные дойдут до 0, монитор автоматически остановится. Вы можете нажать кнопку START, чтобы начать тренировку еще раз. Другие предустановленные данные будут отсчитываться от предыдущих значений.

1-5 Уровень контроля сердечного ритма

Пользователь может предустановить различный ритм сердца br 55%, 75%, 90% и Целевой, нажав вверх и вниз кнопки. Нажмите клавишу MODE для подтверждения.

TIME : мигает. Вы можете нажать кнопки вверх или вниз для настройки времени тренировки с 00:00 до 99:00. Нажмите кнопку MODE для подтверждения настройки.

DISTANCE : мигает. Вы можете нажать кнопки вверх или вниз для настройки расстояния тренировки с 00:00 до 99:59. Нажмите кнопку MODE для подтверждения настройки.

CALORIES :мигает. Вы можете нажать кнопки вверх или вниз для настройки количества сожженных калорий с 00:00 до 9000. Нажмите кнопку MODE для подтверждения настройки.

PULSE : Монитор отображает ваш пульс. Положите руки на сенсоры на рукояти либо оденьте нагрудный ремень.

Нажмите кнопку START, чтобы начать тренировку:

Первая колонка начинает мигать и переключается к следующей колонке в заданное время разделенное на 16. Как только предустановленные целевые данные дойдут до 0, монитор автоматически остановится. Вы можете нажать кнопку START, чтобы начать тренировку еще раз. Другие предустановленные данные будут отсчитываться от предыдущих значений.

ПРИМЕЧАНИЕ:

1. Дисплей монитора выключается, если тренировка остановлена, или если не нажимать никаких кнопок в течение 4 минут.